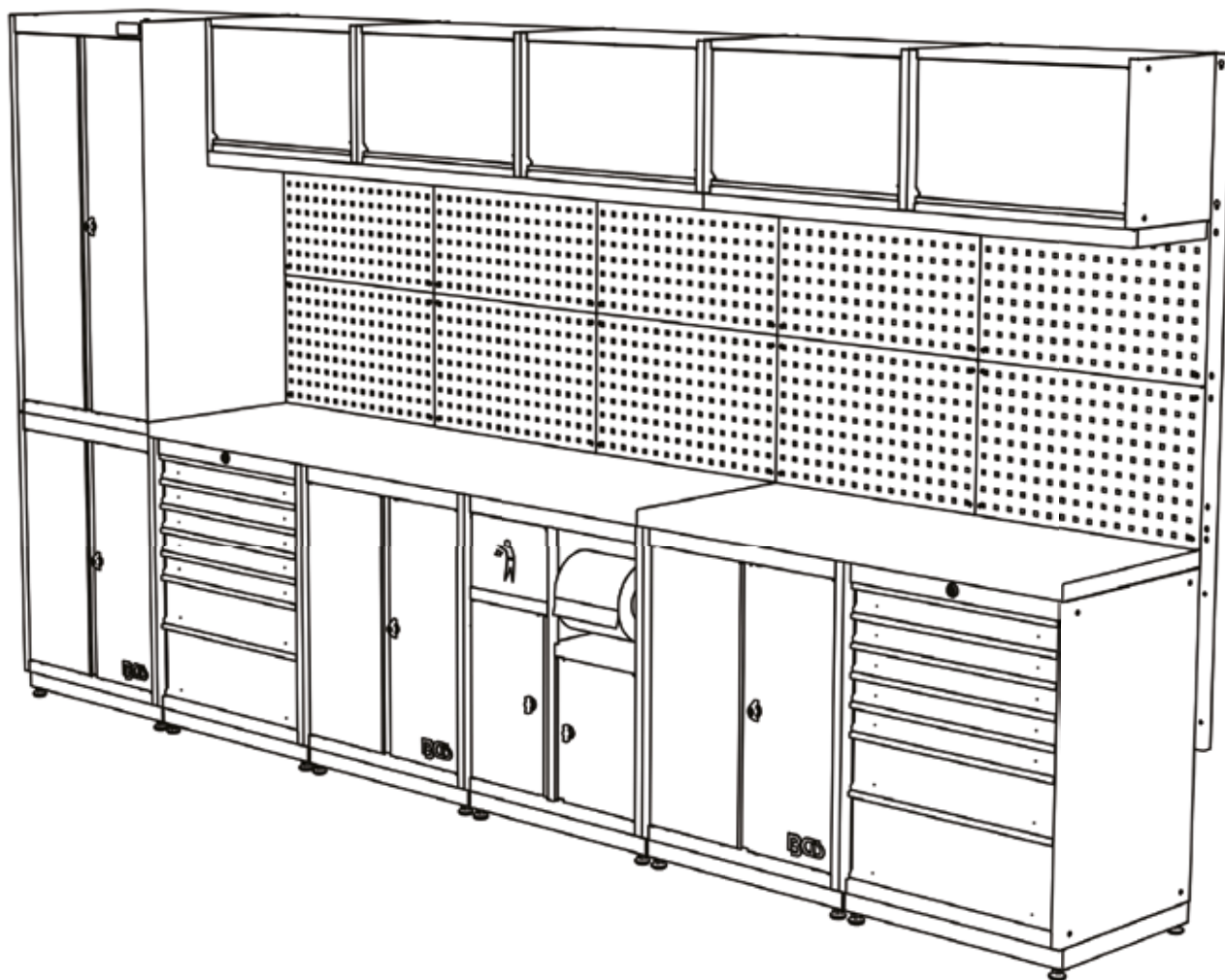


- DE** Schrankwand-System | Kompakt | Holz | 6 Module
EN Storage System Combination | Compact Kit | Wooden | 6 Components
FR Système d'unité murale | compact | bois | 6 modules
ES Sistema de unidad de pared | compacto | madera | 6 módulos
IT Sistema a parete | compatto | legno | 6 moduli
CZ Systém nástěnných jednotek | kompaktní | dřevo | 6 moduly
DA Væg-enhedssystem | kompakt | træ | 6 moduler
FI Seinäyksikköjärjestelmä | kompakti | puu | 6 moduulia
HR Sustav zidnih jedinica | kompaktna | drvo | 6 modula
HU Fali egységrendszer | Kompakt | Fa | 6 modul
NL Wandsysteem | compact | hout | 6 modules
PL System jednostek ściennych | kompaktowy | drewno | 6 moduły
RO Sistem de unități de perete | compact | lemn | 6 module
SV System för väggaggregat | Kompakt | Trä | 6 moduler
PT Sistema de unidade de parede | compacto | madeira | 6 módulos
SR Sistem zidnih jedinica | compact | drvo | 6 modula



Sicherheitshinweis für das Aufstellen von Werkstattmobiliar:

Bitte beachten Sie die folgenden Sicherheitsanweisungen, um eine sichere Handhabung und Verwendung von Werkstattmobiliar zu gewährleisten. Die Einhaltung dieser Richtlinien ist entscheidend, um Verletzungen und Schäden zu vermeiden.

1. **Zusammenbau und Aufstellung:** Wir empfehlen dringend, dass das Zusammenbauen und Aufstellen von Werkstattmobiliar stets von zwei oder mehr Personen durchgeführt wird. Dies minimiert das Risiko von Rückenverletzungen und reduziert die Gefahr des Umkippens während des Aufstellens.
2. **Kinder und Tiere:** Stellen Sie sicher, dass Kinder niemals unbeaufsichtigt in die Nähe von Werkstattschränken gelangen. Es ist ebenfalls wichtig, sicherzustellen, dass keine Lebewesen unbeabsichtigt in den Schränken eingeschlossen werden.



BELASTBARKEIT

Maximale Tragfähigkeit nicht überschreiten.
Höhere Gewichte können zu Verletzungen und Sachschäden führen.

Tragfähigkeit (in kg)

Schubladen	25 kg
Schrankböden	80 kg
Hängeschränke	30 kg
Arbeitsplatte	250 kg/m ²

Die Einhaltung dieser Sicherheitshinweise ist von größter Bedeutung, um die sichere Verwendung unseres Werkstattmobiliars zu gewährleisten und mögliche Risiken zu minimieren.

Safety instructions for setting up workshop furniture:

Please observe the following safety instructions to ensure safe handling and use of workshop furniture. Adherence to these guidelines is critical to prevent injury and damage.

1. **assembly and set-up:** We strongly recommend that assembly and set-up of workshop furniture always be performed by two or more people. This minimizes the risk of back injuries and reduces the risk of tipping over during set-up.
2. **children and animals:** Ensure that children are never allowed near workshop cabinets unsupervised. It is also important to ensure that no living creatures are unintentionally trapped in the cabinets.



LOADING CAPACITY

Do not exceed maximum load capacity.
Higher weights may result in injury and property damage.

Load capacity (in kg)

Drawers	25 kg
Cabinet shelves	80 kg
Wall cabinets	30 kg
Worktop	250 kg/m ²

Compliance with these safety instructions is of utmost importance to ensure the safe use of our workshop furniture and to minimize possible risks.

Consignes de sécurité pour l'installation de mobilier d'atelier:

Veuillez respecter les consignes de sécurité suivantes pour assurer la sécurité lors de la manutention et l'utilisation du mobilier d'atelier. Le respect de ces directives est crucial pour éviter les blessures et les dommages.

1. **Assemblage et installation:** Nous recommandons vivement que l'assemblage et l'installation du mobilier d'atelier soient toujours effectués par au moins deux personnes. Cela minimise le risque de blessures dorsales et réduit le risque de basculement des unités lors de l'installation.
1. **Enfants et animaux:** Veillez à ce que des enfants sans surveillance ne puissent jamais s'approcher des armoires d'atelier. Il est également important de s'assurer qu'aucun être vivant ne soit accidentellement enfermé dans les armoires.



CAPACITÉ DE CHARGE

Ne pas excéder la capacité de charge maximale.
Les poids excessifs peuvent causer de graves blessures et des dommages matériels.

Capacité de chargement (en kg)

Tiroirs	25 kg
Étagères d'armoires	80 kg
Armoires murales	30 kg
Plan de travail	250 kg/m ²

Le respect de ces consignes de sécurité est primordial pour assurer une utilisation sûre de notre mobilier d'atelier et minimiser les risques éventuels.

Indicaciones de seguridad para el montaje de mobiliario de taller

Siga las siguientes instrucciones de seguridad para garantizar un manejo y uso seguros de los muebles de taller. El cumplimiento de estas indicaciones es fundamental para evitar lesiones y daños.

- Montaje e instalación:** Recomendamos encarecidamente que el montaje y la instalación de los muebles de taller lo realicen siempre dos o más personas. Esto minimiza el riesgo de lesiones de espalda y reduce el riesgo de vuelco durante el montaje.
- Niños y animales:** Asegúrese de que los niños nunca entren en las proximidades de los muebles del taller sin supervisión. También es importante asegurarse de que ningún ser vivo quede atrapado involuntariamente dentro de los armarios.



CAPACIDAD DE CARGA

No supere la capacidad de carga máxima.
Los pesos superiores pueden provocar lesiones y daños materiales.

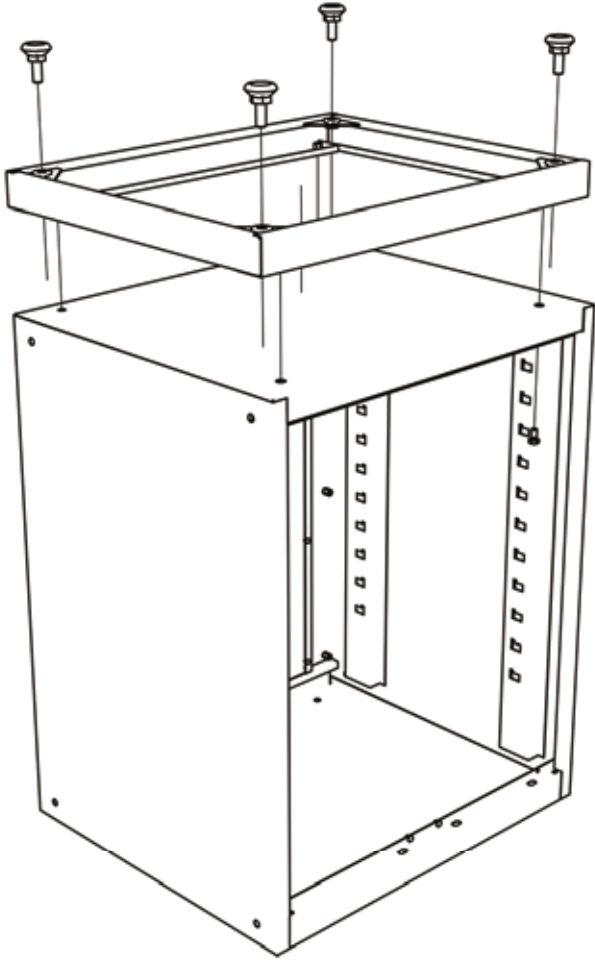
Capacidad de carga (en kg)

Cajones	25 kg
Suelos de los armarios	80 kg
Armarios de pared	30 kg
Encimera	250 kg/m ²

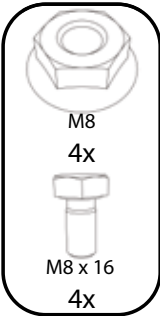
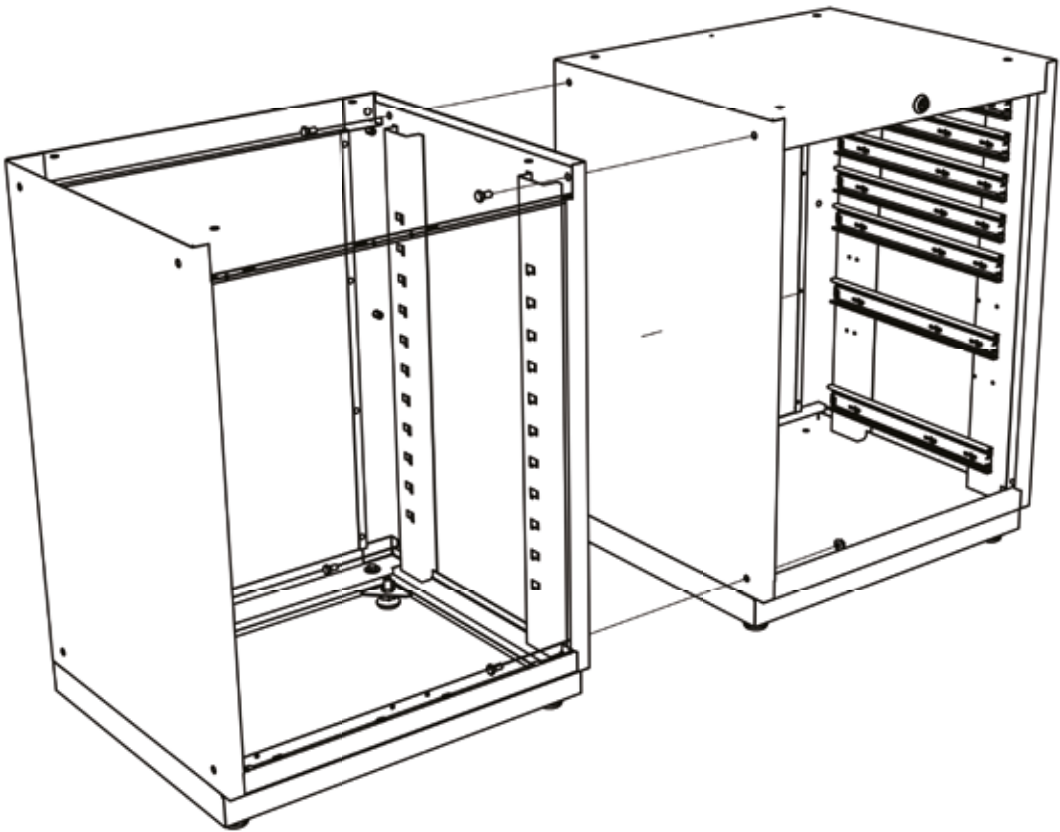
El cumplimiento de estas indicaciones de seguridad es de máxima importancia para garantizar el uso seguro de nuestros muebles de taller y minimizar los posibles riesgos.

Inhalt / Content / Contenu / Contenido	Menge / Quantity / Quantité / Cantidad
Unterbau / Basement / Socle / Basamento	6
Schubladenschrank 7 Schubladen / Drawer cabinet 7 drawers / Armoire à tiroirs 7 tiroirs / Cajonera 7 cajones	2
Aufbewahrungsschrank Doppeltür / Storage cabinet double door / Armoire de rangement porte double / Armario de almacenamiento puerta doble	3
Mehrweckschrank mit Mülleimer und Papierhalter / Multifunctional cabinet with trash can and paper holder / Armoire multi-usages avec poubelle et porte-papier / Armario multiusos con papelera y soporte para papel	1
Aufbewahrungsschrank Doppeltür Hoch / Storage cabinet double door high / Armoire de rangement porte double haute / Armario de almacenamiento puerta doble alto	1
Hängeschrank mit Klappe / Wall cabinet with flap / Armoire suspendue avec abattant / Armario colgante con solapa	5
Holz Arbeitsplatte / Wooden worktop / Plan de travail bois / Encimera de madera 130 cm	1
Holz Arbeitsplatte / Wooden worktop / Plan de travail bois / Encimera de madera 195 cm	1
Vierkantlochwand / Square perforated wall / Paroi perforée carrée / Pared perforada cuadrada	10
Montagestange / Assembling bar / Barre de montage / Barra de montaje 160 cm	6
Beleuchtungsabdeckung / Illumination cover / Couvercle d'éclairage / Cubierta de iluminación 130 cm	1
Beleuchtungsabdeckung / Illumination cover / Couvercle d'éclairage / Cubierta de iluminación 195 cm	1
LED-Leuchte / LED light / Lampe LED / Lámpara LED 15 W 90 cm	1
LED-Leuchte / LED light / Lampe LED / Lámpara LED 18 W 120 cm	1
	40

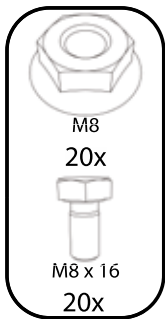
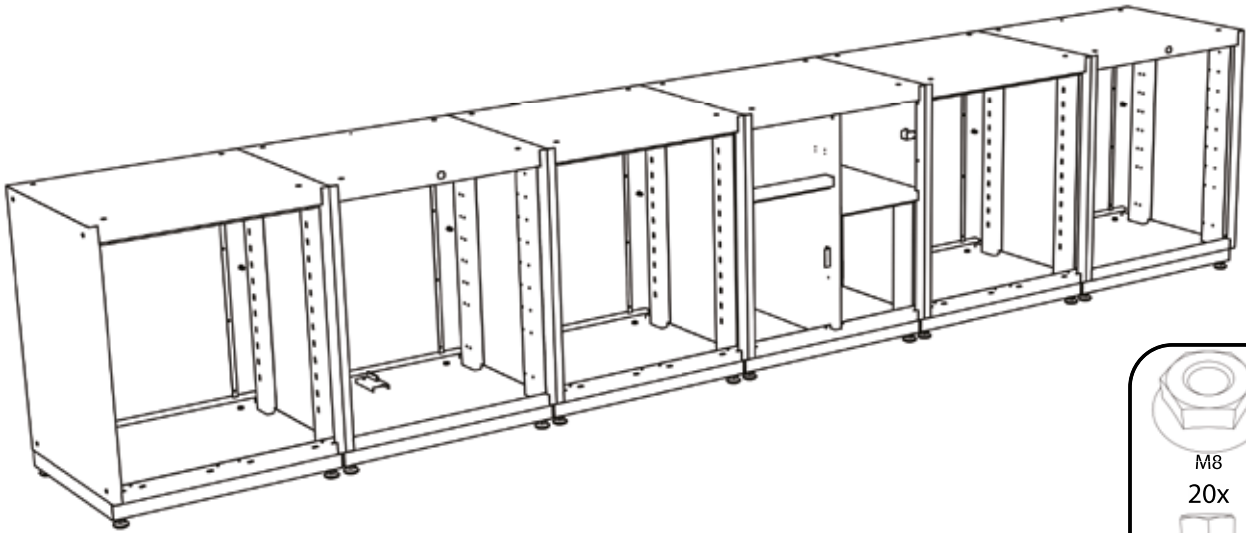
1



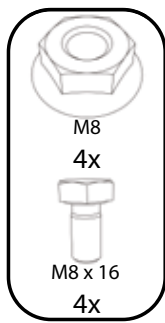
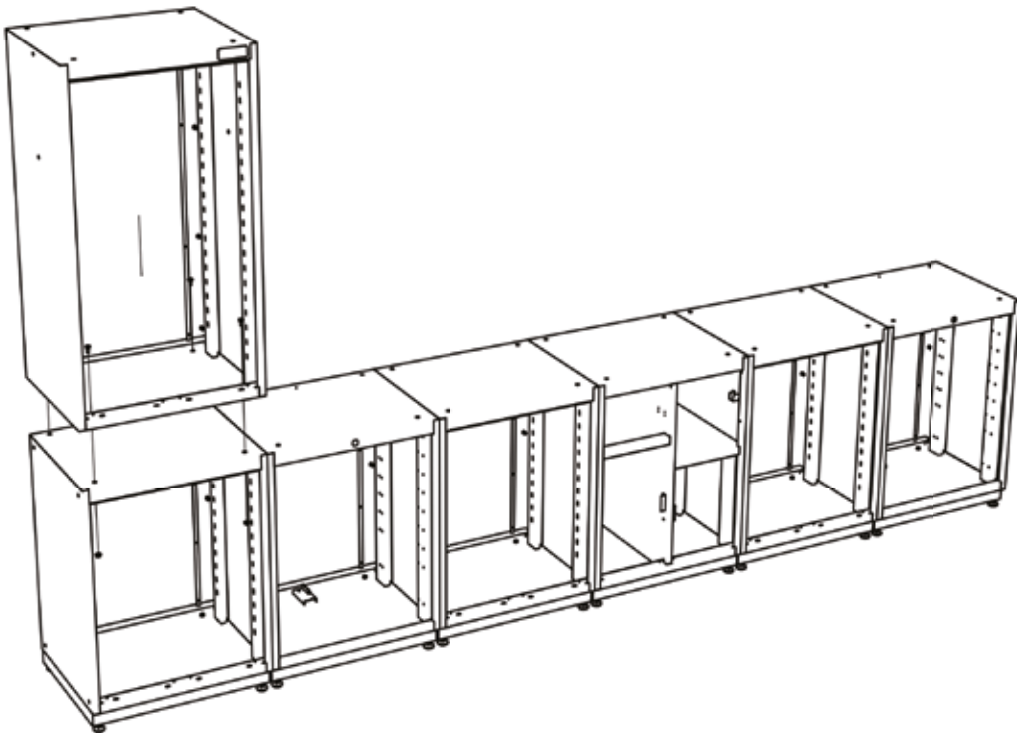
2



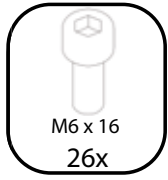
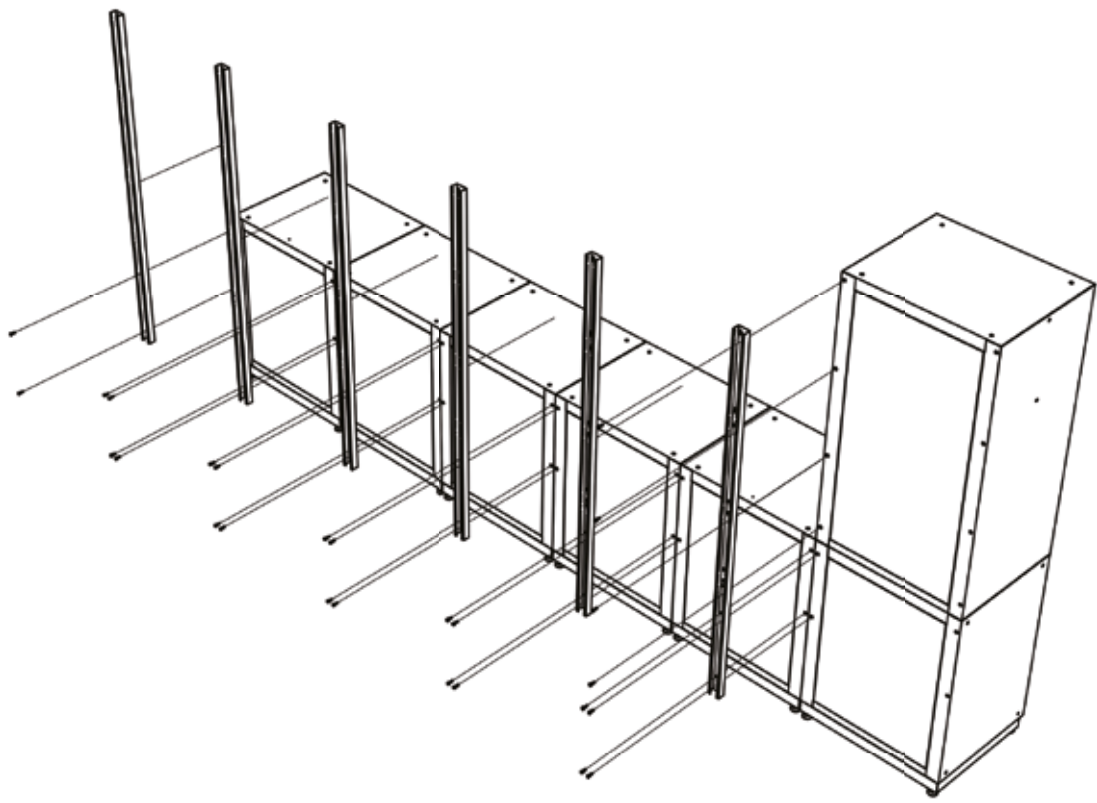
3



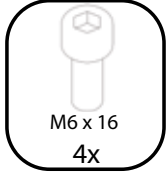
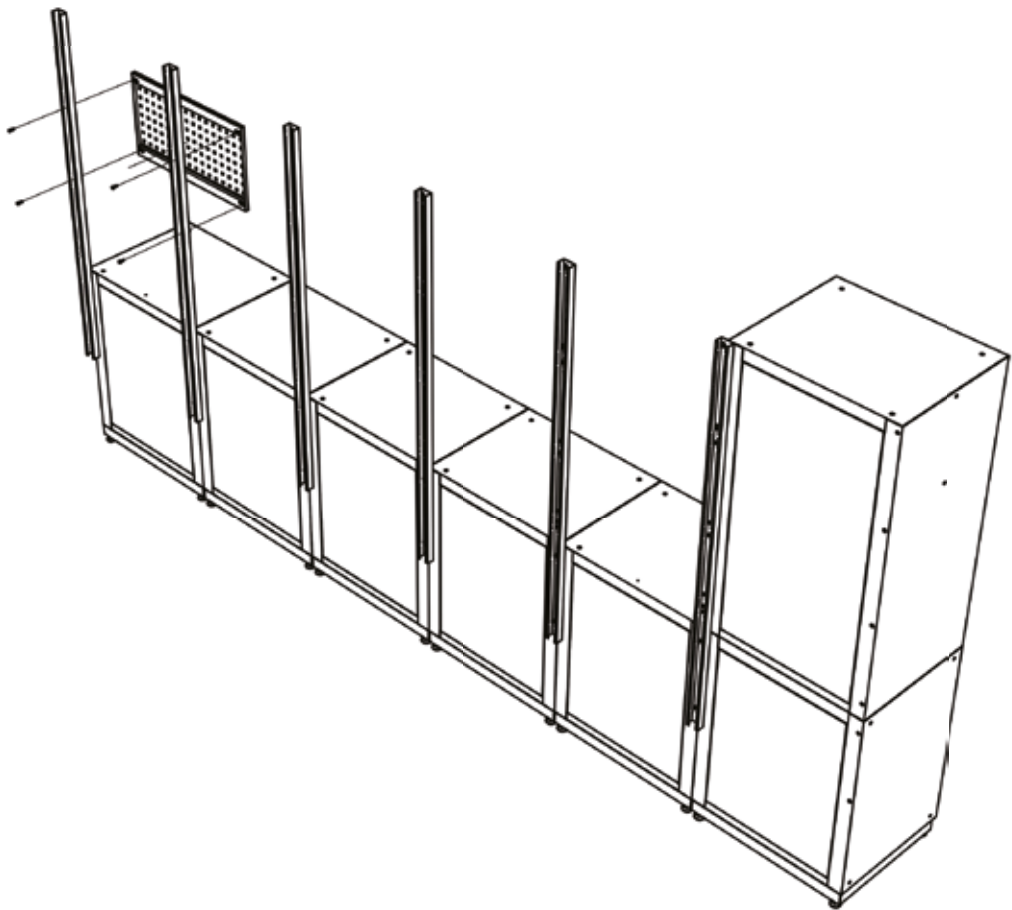
4



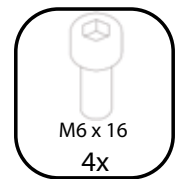
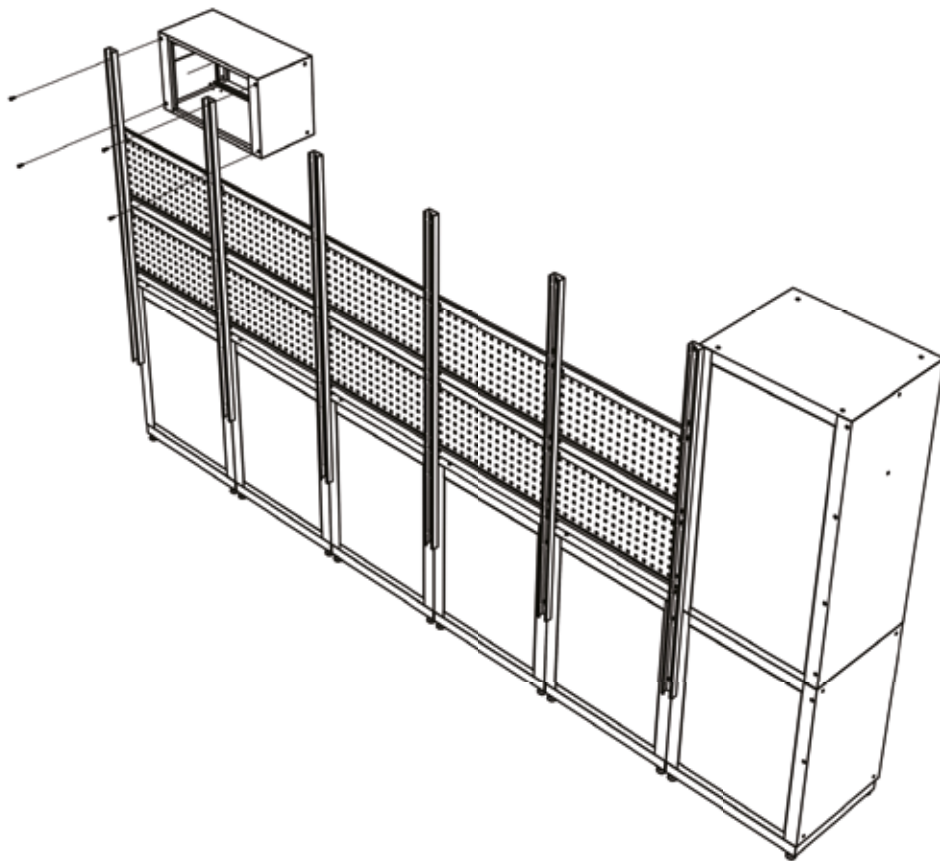
5



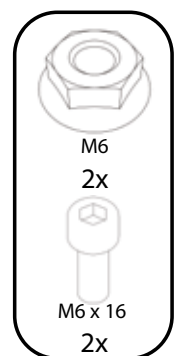
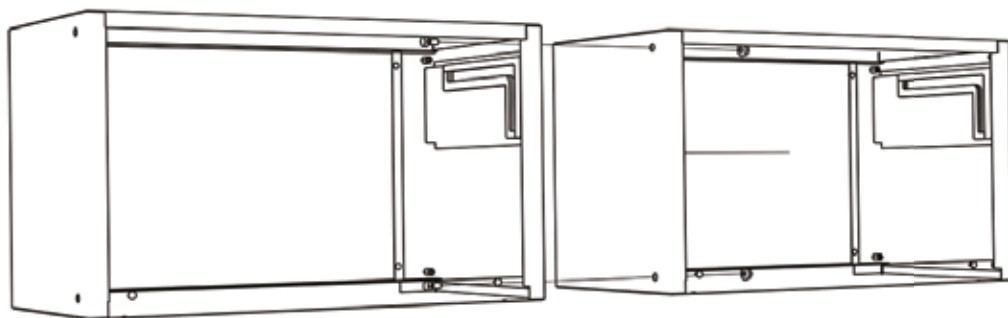
6



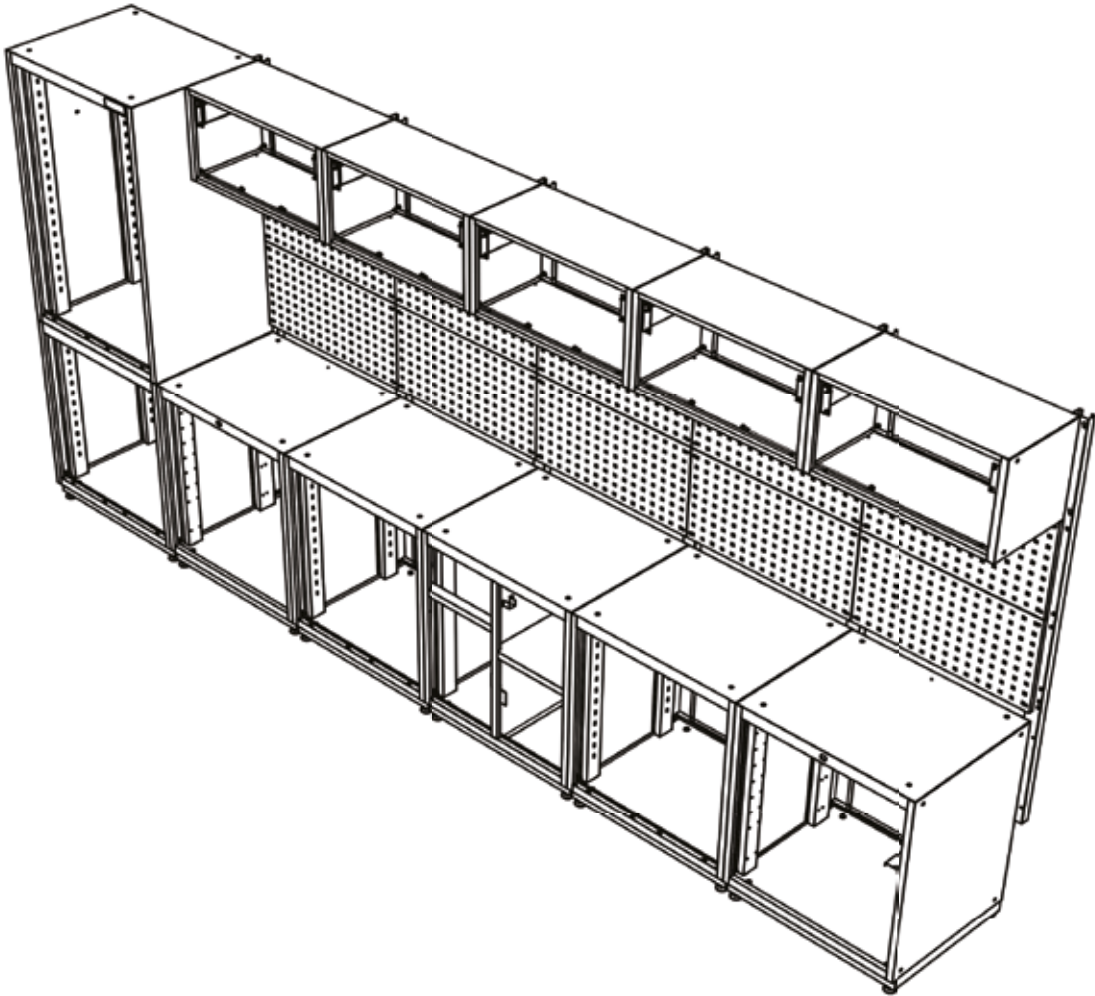
7



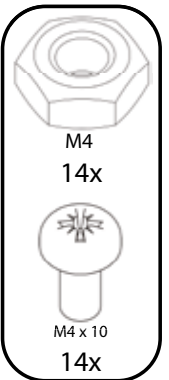
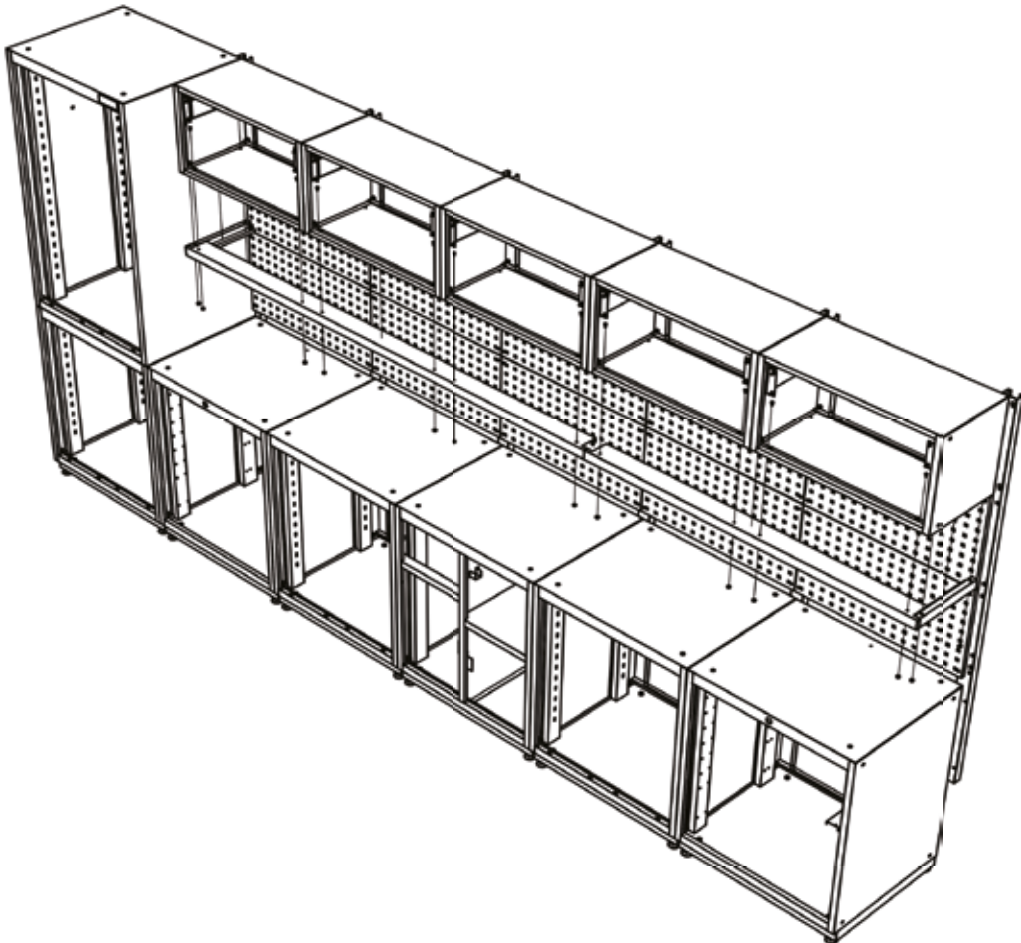
8



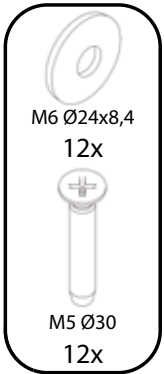
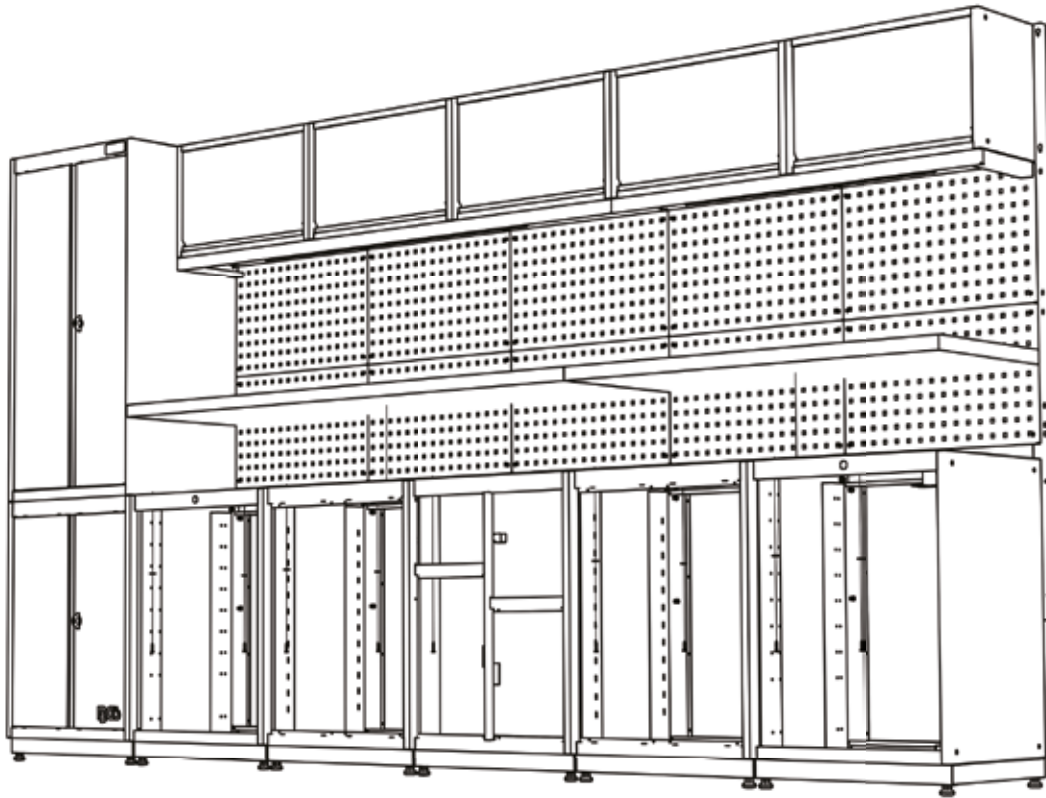
9



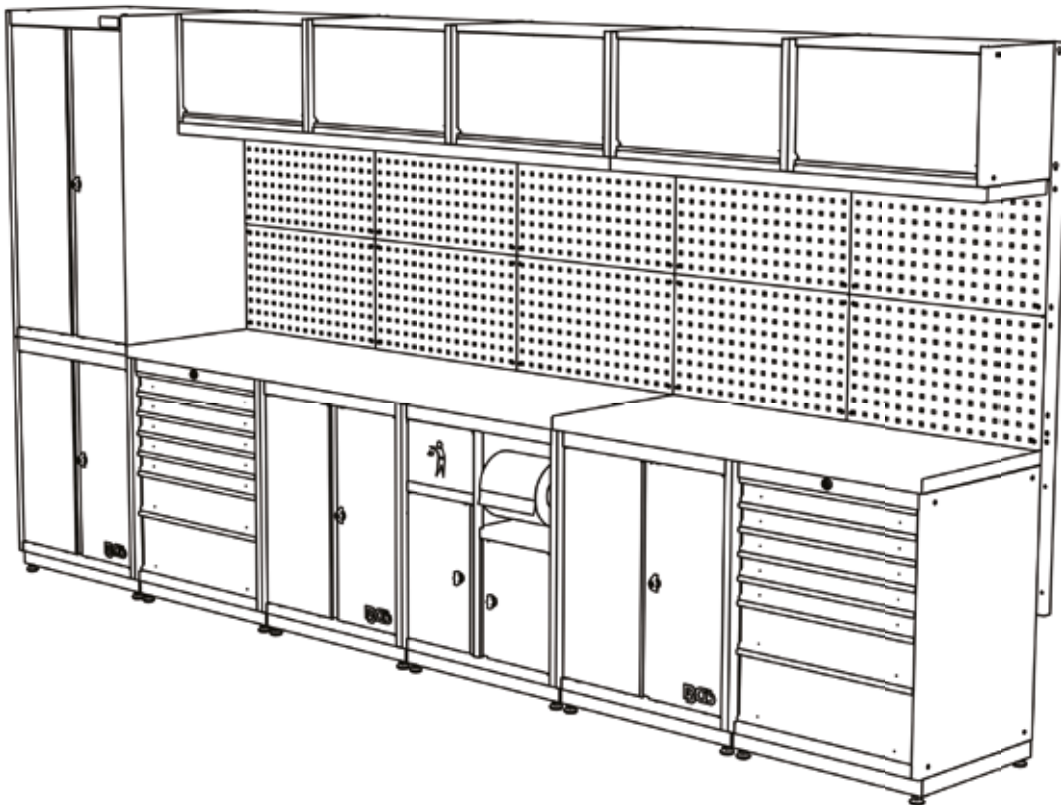
10

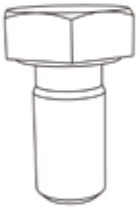


11



12





72x

M8 x 16



12x

M6 Ø18



10x

M4



44x

M8



12x

M5 Ø30



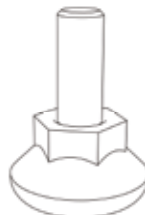
4x

M4 x 6



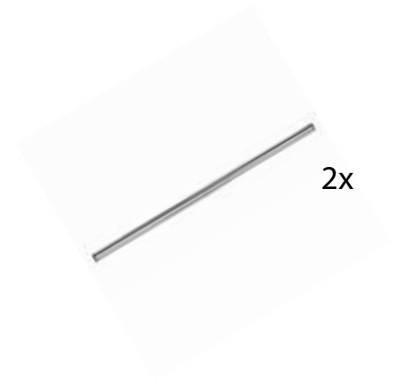
96x

M6 x 16



24x

M12 x 55



2x



8x

M6

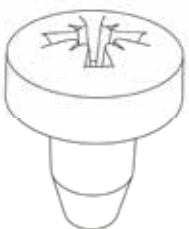


20x



14x

M4 x 10



64x

M4



BGS technic KG

**Bandwirkerstraße 3
D-42929 Wermelskirchen
Germany**

Tel.: +49 02196 72048 - 0

Fax: +49 02196 72048 - 20

E-Mail: mail@bgs-technic.de

Internet: www.bgstechnic.com